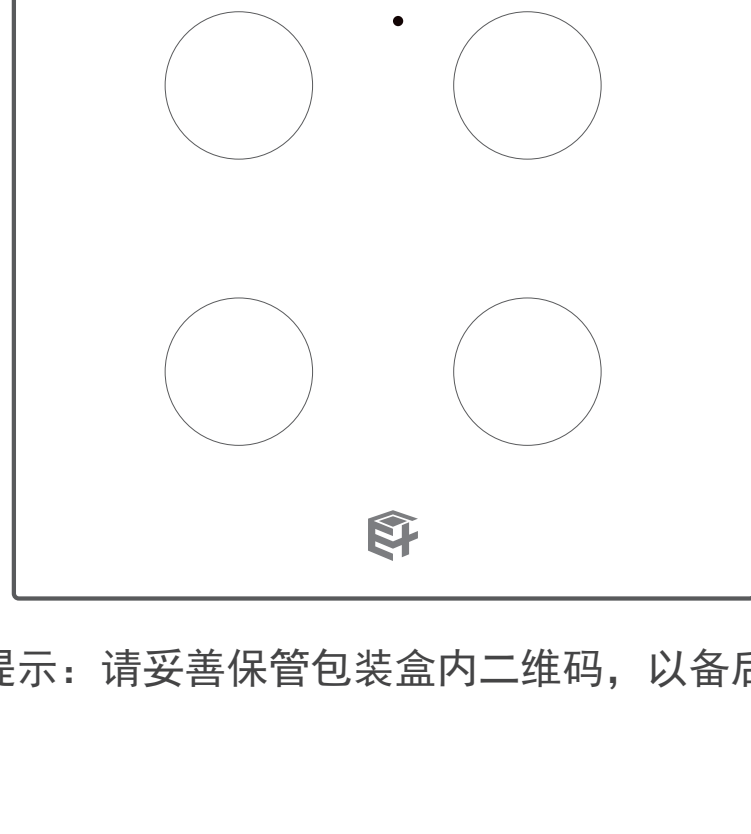


快速操作指南

YH-GR421智能情景面板



特别提示：请妥善保管包装盒内二维码，以备后期使用

一、产品特点

- 1、反应敏捷，操作简单，老人小孩轻松掌控
- 2、触摸控制，玻璃面板，时尚美观
- 3、支持场景模式一键控制，让生活更智慧更美好
- 4、低功耗无线连接，节能省电使用更长时间

二、产品参数

工作电压	AC 85V-265V	发射频率	
待机电流	<0.2W	遥控距离	

三、智能情景面板按键说明

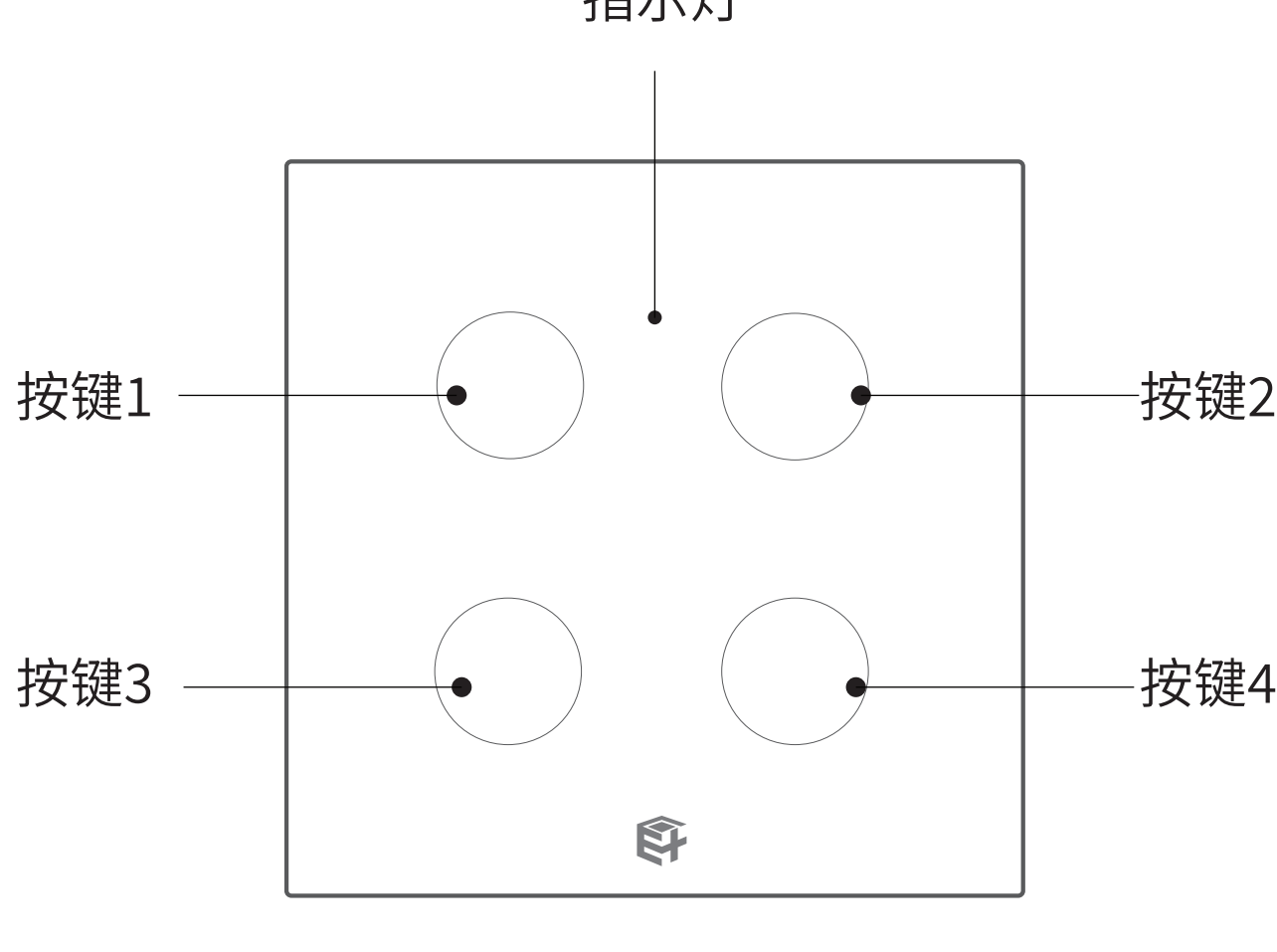


图1

四、智能情景面板接线原理

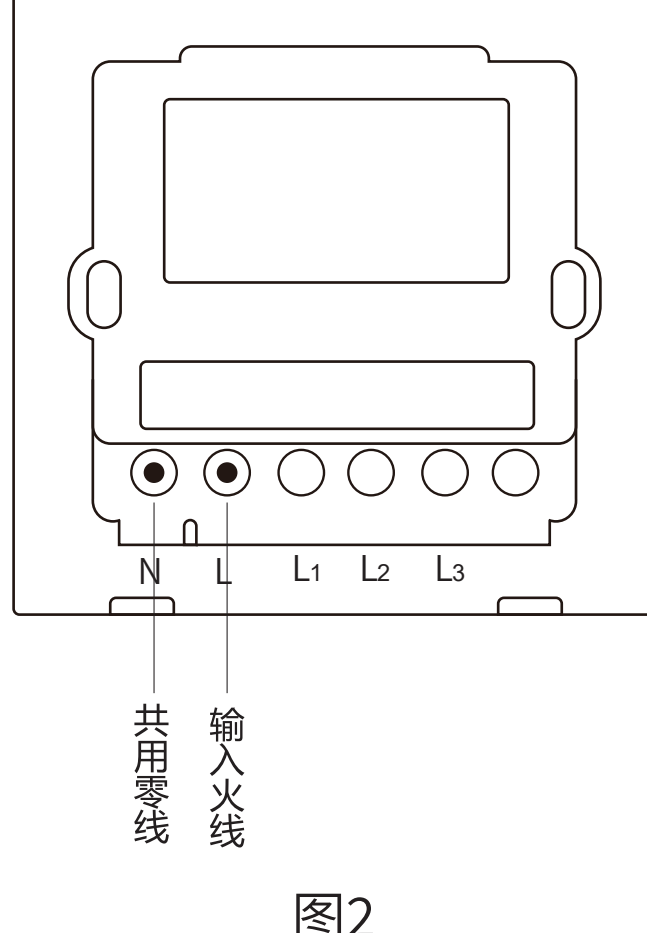


图2

指示灯状态：慢闪时设备离线，常亮时设备在线；
背光灯状态：有效触摸按键动作时背光灯高亮。

五、手机APP添加情景面板

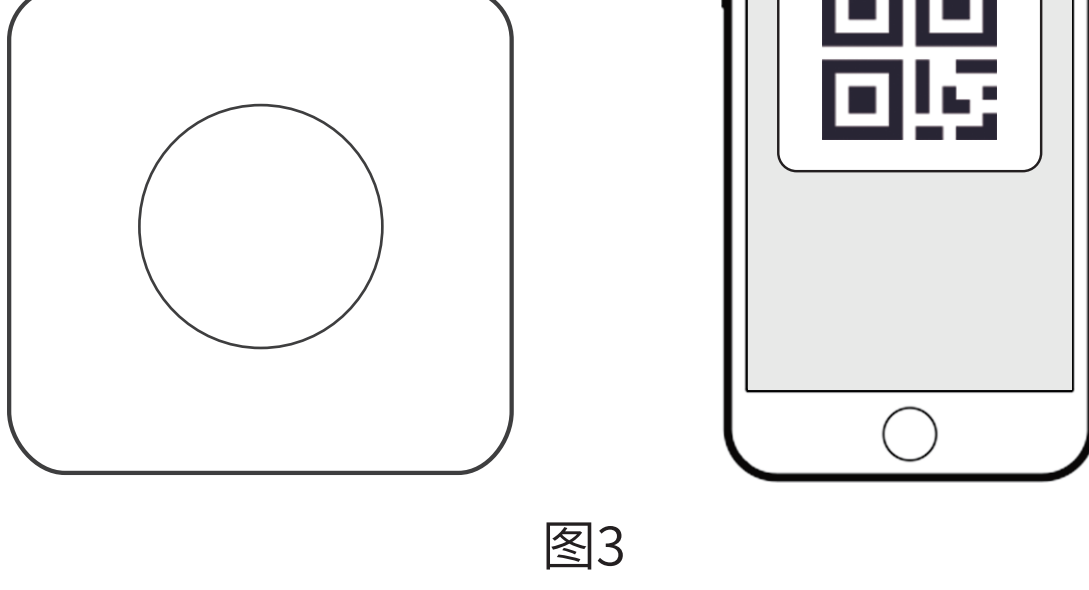


图3

- 1、下载APP注册并登录，然后添加智能网关（具体操作参考智能网关说明书）
- 2、扫描智能情景面板设备上的二维码添加至APP（或输入二维码旁边的SN序列号）（如图3所示）
- 3、添加成功后，智能情景面板设备处于在线状态，指示灯由慢闪变为常亮。（如图1指示灯所示）

六、操作说明

- 1、App添加设备成功之后如图4所示，点击设备，进入设备控制页面。

进入App主界面长按设备列表，编辑设备信息。（如图4、5所示）



图4



图5

- 2、设置设备按键对应的情景前，请确保登入账号下已经添加过情景模式。如果登入账号没有添加过情景模式，请返回主页面，点击情景模式进行设置（如图7所示），设置完成再返回设置情景模式页面进行添加。



图6



图7

- 3、进入设备控制页面（如图6所示），设置情景模式，点击对应的按钮，进入情景模式选择页面。选择相应的情景模式之后点击确定按钮，即完成对相应的按钮配置情景模式（如图8所示）

- 4、点击设备控制界面中的?图标（如图6所示），可查看智能情景面板触摸按钮对应的位置（如图9所示）



图8



图9